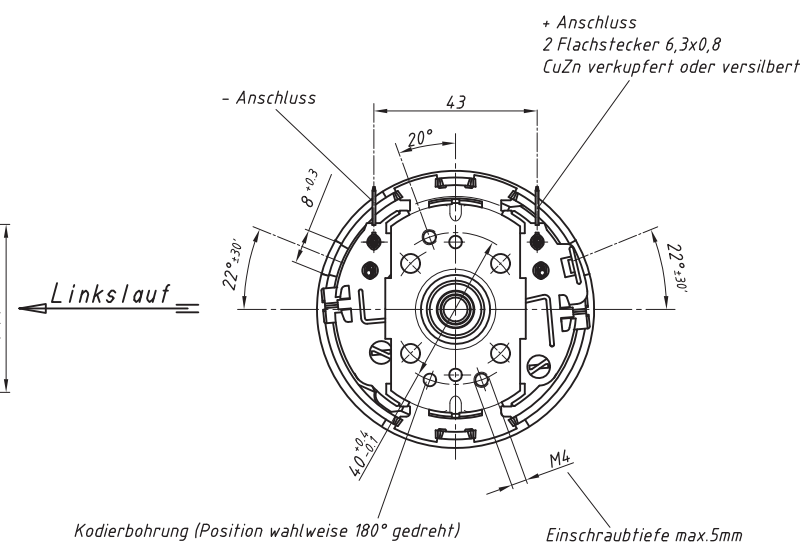
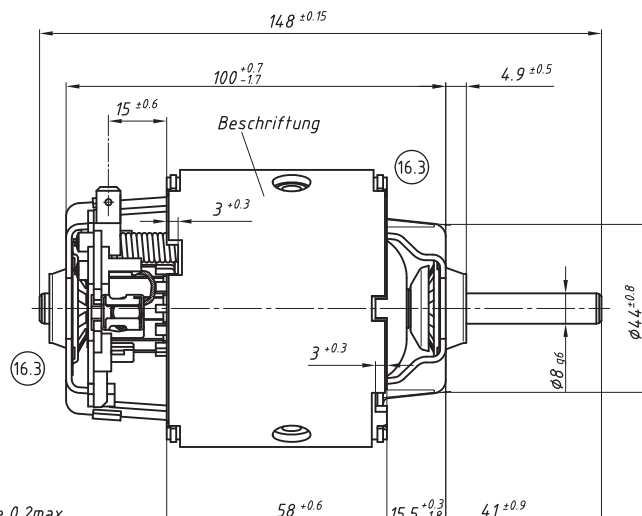
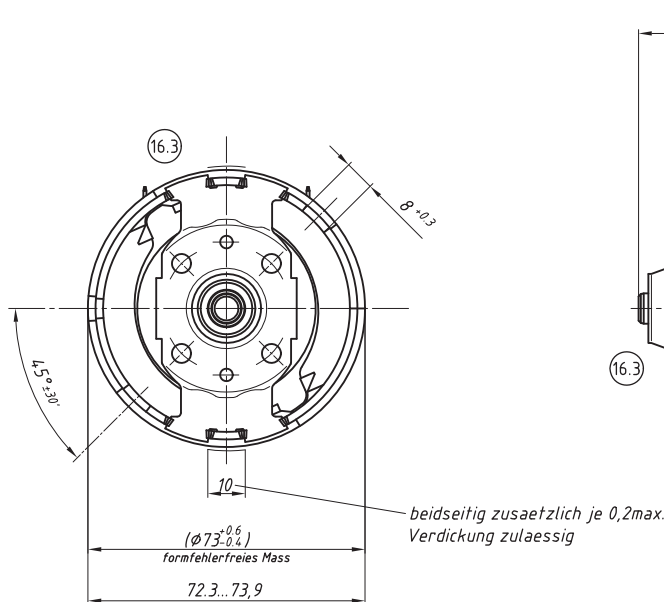


ISO-Grenzmasse/			
Mass/ueber	bis	Toleranz-klasse	Grenz-abmasse
6...	10	g6	-0,005 -0,014
.	.	.	.
.	.	.	.

Dieses Erzeugnis darf nur in von der Robert Bosch GmbH explizit freigegebenen Applikationen verwendet und nach vereinbarter Spezifikation betrieben werden. Für Einbauten an anderen Stellen, in anderen Geräten, zu anderen Zwecken oder bei Betrieb ausserhalb der Spezifikation uebernimmt die Robert Bosch GmbH keinerlei Verantwortung oder Haftung.

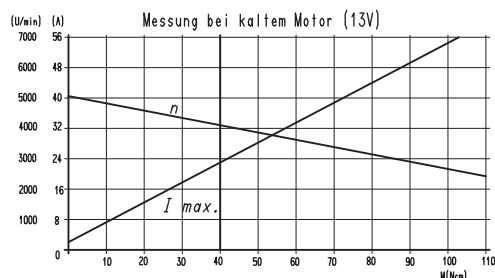
THIS PRODUCT MAY ONLY BE USED IN APPLICATIONS WHICH ARE EXPLICITLY RELEASED BY ROBERT BOSCH GMBH. ROBERT BOSCH GMBH IS NOT RESPONSIBLE OR LIABLE FOR THE USE OF THIS PRODUCT IN OTHER INSTALLATIONS OR IMPLEMENTATIONS. FOR OTHER PURPOSES OR OPERATIONS OUTSIDE OF THE SPECIFICATION AGREED TO IN THE PRODUCT RELEASE.



Istmassbereich mit  $\varnothing 0.3$ , wobei  $D_{max} + D_{min} \geq 2$  innerhalb des formfehlerfreien Masses liegt

Beschriftung gepraegt oder gestempelt

Beim Aufpressen des Luefters Anker abgestuetzt  
Ankerlaengenspiel 0,08...0,28 mit 15N Axialkraft gemessen



Beschriftung	Technische Daten
<b>BOSCH</b>	mit Luefter oder Bremse:
DPD 12V 3.31.3	Prueflage: waagrecht
0 130 111 134	Nennrehzahl: 4100 U/min entspr. 40 Nm
Made in Germany	.
Jahres- u. Monatsbezeichnung	Drehzahltoleranz: 3770...4430 U/min
.	.
.	Stromaufnahme: max 23 A
.	.
Baubeschreibung: 90.399.50.072	Kohlebuersten-Qualitaet:
Pruefung nach: PN 049 851	Entstoerung: 2 Drosseln, 1 Kondensator
Sonderpruefung nach:	2,ZuF ±20%
.	.
.	.

16.3	DPD-Verbesserungspaket	02.02.04	MS	RSR	02.02.04	796 50	.	23.02.04	gez.Sch.
16.2	Dokumentationspflicht entfaellt	24.03.97	MS	MER	24.03.97	796 50	.	25.04.97	gez.Zw.
16.1	Konvertiert nach ACAD	24.03.97	MS	.	.	.	.	.	.
15	Kodierbohrung hinzu	03.12.96	MS	MER	03.12.96	796 34	.	17.12.96	gez.Zw.
14	neuer Magnet, Geraeuscheduzierung	19.01.96	MER	MER	19.01.96	796 25	.	26.01.96	gez.Zw.
13.1	verbesserte Lagerung,Langspiel angepaßt war	08.03.94	HBM	MER	08.03.94	773 46	.	31.03.94	gez.Kr.
.	0,1...0,25,Welle geändert,Zentrieransatz entf.	.	.	.	.	.	.	.	.
.	148±0,15 war 151,6±0,15 ; 41±0,9 war 44,7±1	.	.	.	.	.	.	.	.
.	15,5±0,3-1,8 war 15,5±0,3-0,6	.	.	.	.	.	.	.	.
12.1	Rundlaufabweichung 0,2 zu 0,06 hinzu;	16.06.92	KOH	EP	16.06.92	616 79	.	23.06.92	gez.Kr.
.	Kante gerundet und Maß 16,5 entfaellt;	.	.	.	.	.	.	.	.
.	ø7,72±0,04 war 7,7±0,04-0,02;	.	.	.	.	.	.	.	.
11.1	Kohlebuerste war M43	16.07.91	Hei.	Mue.	16.07.91	616 60	.	23.07.91	gez.Kr.
10.1	elektrische Verdraehung geändert (war 9°)	30.01.91	Hei.	Mue.	30.01.91	616 41	.	05.04.91	gez.Kr.
9.1	Kondensator war 0,15µF	23.10.90	Hei.	v.Wf	23.10.90	616 33	.	31.10.90	gez.Kr.
8.1	Buerstenh. war mit lange Kohle u. M41	04.10.90	Hei.	Mue.	04.10.90	616 32	.	11.10.90	gez.Kr.
7.1	Entkoppelung Buerstenplatte hinzu	30.03.90	Lie	Er.	30.03.90	616 18	.	04.04.90	gez.Kr.
6.1	Entkoppelung entfaellt	30.01.90	Hei.	Er.	30.01.90	616 11	.	06.02.90	gez.Kr.
5.1	Buerstenh. war mit kurzen Kohlen u. nicht entkoppelt	20.10.89	Hei.	Mue.	20.10.89	616 11	.	27.10.89	gez.Kr.
4.5	Entkoppelung BH entfaellt	9.2.88	Hei.	v.Wf	9.2.88	498 79	.	16.2.88	gez.Gn.
4.4	war Stecker und Huelse, abgewinkelt	.	.	.	.	.	.	.	.
4.3	war 145,6±0,15	.	.	.	.	.	.	.	.
4.2	Kennlinie geändert	.	.	.	.	.	.	.	.
4.1	war 3500 (3220...3780) U/min, 20 A	.	.	.	.	.	.	.	.
3.1	Bestellnr. hinzu	8.1.87	Hei.	v.Wf	12.1.87	498 60	.	10.2.87	gez.Gn.
2.1	Dokumentation hinzu	12.11.86	Hei.	v.Wf	12.11.86	498 54	.	7.11.86	gez.Gn.
2.1	Maß 43 hinzu	.	.	.	.	.	.	.	.
1.1	Erstherstellung	4.9.86	Hei.	v.Wf	4.9.86	498 51	.	4.9.86	gez.Gn.

Oberflaeche		Aenderung		ISO E		Benennungs-zeichnung	
Polring und Lagerdeckel	±0,4 mm, ±1	Gr.St	Datum/Name/Hei.	Masstab 1:1		Gewicht ca.1,1kg	
Fe/Zn12c DIN 50961 oder bandverzinktes Blech		qz/	4.9.86	Benennungs-zeichnung		A 130 304 814	
		gp/		AZ-Nr./		0 130 111 134	
		gs/		Bestell-Nr./		90.903.31.304	
BEHR Behr GmbH & Co. Stuttgart		Original EB-TS/EMT21		Bosch		Behr-Nr./	
Ers.f./		Ers.d./					

© Alle Rechte bei ROBERT BOSCH GMBH, auch fuer den Fall von Schutzrechtsaemendungen. Jede Verletzungsbegruenis, wie Kopier- und Weitergaberecht, bei uns.

Weilers Trendspr. - Zeichn.